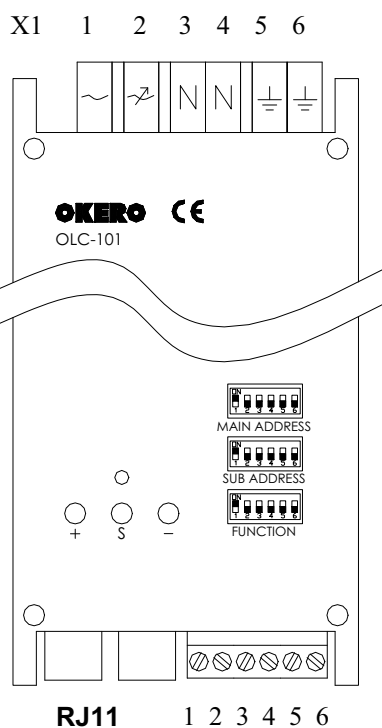


OLC101/102/103/104 1 kanals miljöljusdimmer på 6/10/16/25A

OLC101/102/103/104 är en enfas 1-kanals digital dimmer på 1200/2000/3000/5000VA. Enheten kan reglera resistiv samt induktiv last. Om elektroniska transformatorer skall regleras måste dessa vara godkända för reglering via sk. Framkantsdimmer, vanlig dimmer, i annat fall måste transistordimmer sk. Bakkantsdimmer användas. Styrning sker via standard paneler (OKEROs OLC Basic protokoll), DMX512 samt även OKERO:s äldre styrsystem typ DML.

X1 Kraftanslutning

1. Fas IN 230VAC
2. Fas UT reglerad
3. Nolla
4. Nolla
5. Skyddsjord
6. Skyddsjord



RJ11

1. OLC/DMX (-)
2. OLC/DMX (+)
3. GND
4. +12V UT

X2

X2 signalanslutning

1. OLC/DMX (-)
2. OLC/DMX (+)
3. GND
4. +12V UT
5. Analog IN 0-10V
6. DML Data

Figur 1. OLC-Dimmer inkoppling

Allmänt funktion

OLC-Dimmern kan ingå i flera olika system. Både som "stand alone" och som komponent i ett större styrsystem.

Den typ utav styrsignal som skall användas bestäms utav funktionsswitcharna #5 och #6.

Funktionsswitchar

Funktionsswitcharna 1-6 styr olika funktioner hos enheten. Dessa klargörs i tabellen nedan.

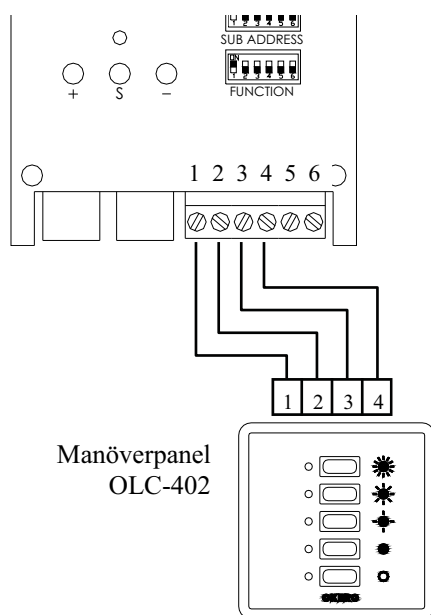
Dip-switch	Värde
Toningstid (X)=ON, (-)=OFF	
1, 2, 3	SW1 - X - X - X - X
	SW2 - - X X - - X X
	SW3 - - - - X X X X
	0 1 2 4 8 16 32 64 Tid i sekunder
4	När 'S' knappen trycks in och denna switch är 'ON' sparas DMX offset i minnet.
5, 6	Styrsignal (Båda switchar skall stå i samma läge)
	OFF OLC+DML
	ON DMX512

Tabell 1. Funktionsswitchar

OLC Basic funktion

Ställ funktionsswitcharna #5 och #6 i OLC basic mode, se tabell 1. OLC bussen kopplas in till dimmern enligt figur 2.

För att en panel skall kunna styra dimmern krävs att adressen är samma på dimmern och panelen. Använd kabel av typ EKKX eller vanlig Cat-5 kabel.



Figur 2. Inkoppling av OLC panel

För att ändra toningstiden ställ in en ny toningstid med funktionsswitcharna 1-3, se tabell 1, tryck sedan på 'S' knappen för att spara. (Vid användning av "OLC-416 Till/Öka - Från/Minska" kommer endast Till och Från att påverkas av ändrad toningstid, ej Öka och Minska).

För att ändra ett lagrat ljusmoment aktivera det moment som skall ändras genom att trycka på en knapp på en knapppanel. Använd sedan '+' och '-' knapparna på dimmern för att justera nivån och avsluta med 'S' knappen.

Dimmrarnas ljusnivåer är vid leverans alltid förprogrammerade till 0%, 25%, 50%, 75% och 100% för respektive knapp 1-5.

För att återgå till ursprunginställningen:

Slå av strömförsörjningen

Håll nere en av knapparna

Slå på strömmen.

Adressering allmänt

Adressering sker med hjälp utav MAIN- och SUB-adress switcharna. Dessa läses binärt genom att summera siffrorna till höger i adresseringstabellerna av de som är till. Observera att adresseringen sker på olika sätt beroende på om enheten är konfigurerad för OLC Basic, Advanced eller DMX512.

OLC Basic adressering

Vid Basic funktion har dimmern en huvudadress som ställs in med MAIN samt en underadress som ställs in med SUB dipswitcharna.

Ex. Om dimmern skall ha huvudadress 11 samt underadress 3 sätts MAIN dipswitcharna 1, 2 och 4 samt SUB dipswitcharna 1 och 2 i läge "ON".

Om en panel skall styra en specifik dimmer skall dess underadress vara samma som på dimmern.

Om en panel skall styra samtliga dimmrar på en viss huvudadress skall panelens underadress ställas till 0.

Dip-switch	Värde MAIN (Huvud adr.)	Värde SUB (Under adr.)
1	1	1
2	2	2
3	4	4
4	8	8
5	16	16
6	32	OFF = Switchdim ON = Analog in 0-10V

Tabell 2. Adressering OLC Basic

RJ11 anslutning

Om flera enheter skall ha anslutning till antingen OLC eller DMX-bussen kan dessa länkas på ett enkelt sätt genom RJ11 kontakterna. RJ11 systemet distribuerar både spänning och data varpå endast enhetens specifika in och utgångar behöver anslutas via plint.

DMX512 funktion

Ställ funktionsswitcharna #5 och #6 i DMX mode, se tabell 1.

DMX adressen ställs in med hjälp utav MAIN-adress switcharna 1-6 samt SUB-adress switcharna 1-3. Övriga SUB-switchar skall stå i läge OFF. Se tabell 4. För att aktivera den nya adressinställningen måste funktionsswitch #4 sättas i läge 'ON' innan man trycker på 'S' knappen.

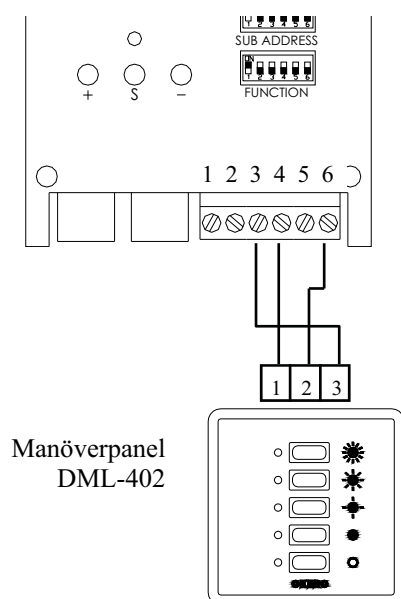
OLC101 tar 1 DMX adress i anspråk.

Dip-switch	Värde MAIN	Värde SUB
1	1	64
2	2	128
3	4	256
4	8	'OFF'
5	16	'OFF'
6	32	'OFF'

Tabell 4. Adressering DMX512

DML funktion

Ställ funktionsswitcharna #5 och #6 i DML mode, se tabell 1. Aktivering av DML kräver också att byglarna J7 och J8 monteras. J6 monteras om enheten skall vara "Master". Endast en "Master" får finnas på en DML-slinga. Byglarna sitter bakom signalplinten. Övrig funktion är den samma som



Figur 3. Inkoppling av DML panel

för OLC Basic.

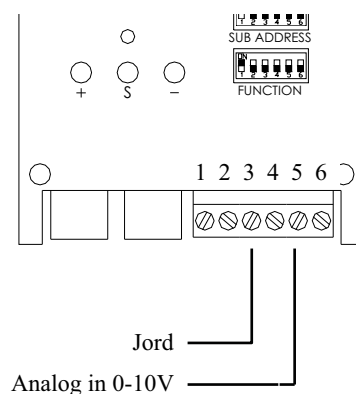
DML bussen kopplas in till dimmern enligt figur 3.

För att en panel skall kunna styra dimmern krävs att adressen är samma på dimmern och panelen. Använd kabel av typ EKKX eller vanlig Cat-5 kabel.

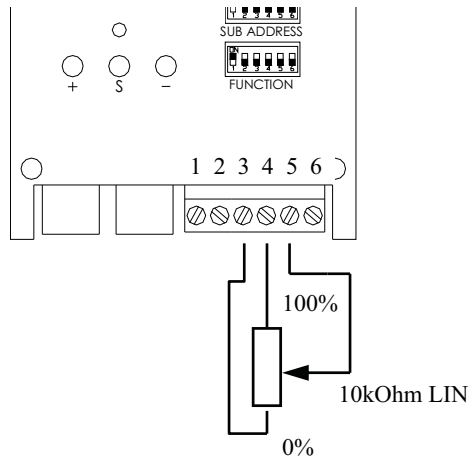
Analog styrning och Tryckdimfunktion (Switchdim)

Dimmern har en ingång för analog insignal 0-10V för anslutning av ljusbord eller en enkel potentiometer. För analog insignal 0-10V skall Sub-adress switch 6 stå i läge ON. För inkoppling se figur 4 och 5.

För Tryckdimfunktion (Switchdim) se figur 6. Om flera styrsignaler finns anslutna till dimmern vinner den signal som har högsta värdet.



Figur 4. Inkoppling av analog styrsignal

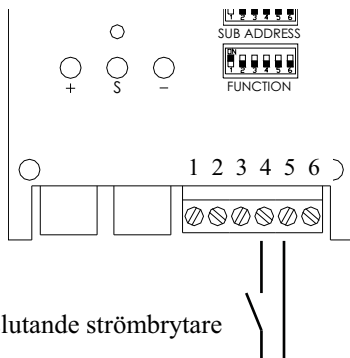


Figur 5. Inkoppling av analog potentiometer

Tryckdimfunktion (Switchdim)

Sub-adress switch 6 skall stå i läde *OFF*.

Långt tryck dimmar var annan gång upp och varannan gång ned. Kort tryck går mellan från och senaste nivå. Momentant slutande brytare ansluts mellan plint 4 och 5.



Momentant slutande strömbrytare

OBS ! SVAGSTRÖMSSIDA !

OBS ! Tryckdimfunktionen skall INTE aktiveras med fasspänning in.

Endast potentialfri slutande kontakt.

Figur 6. Inkoppling av Tryckdimfunktion (Switchdim)

Tekniska data:

Matningsspänning	230VAC, 50Hz
Rek. säkring	6/10/16/25A
12V utgång (till buss)	Max 50mA
OLC protokoll	OLC Basic/Advanced
DMX protokoll	USITT DMX512 1990
Analog ingång	0-10V
Toningstid	Ställbar
	0, 1, 2, 4, 8, 16, 32, 64 sek
	99
Antal minnen	1 kanal
Utgång Triacdimm	1 kanal
	induktiv last (järntrafos), resistiv last (glödlampor).
Utgång Transistordimm	1 kanal
	Kapacitiv last (elektr.transformatorer). Resistiv last (glödlampor).

Avstörning	160uS
Omgivningstemp.	Max 35 grader
Anslutningstyp	Plint / RJ11
Mekanik	Aluminiumkapsling, IP20

Mått:

OLC101	75x270x75 mm
OLC101-T	mm
OLC102	75x270x75 mm
OLC102-T	mm
OLC103	105x305x95 mm
OLC104	130x305x115 mm

Modell	Artikelnummer
MiljöljusDimmer 1200VA	OLC101
MiljöljusDimmer 1200VA För elektronisk transformator	OLC101-T
MiljöljusDimmer 2000VA	OLC102
MiljöljusDimmer 2000VA För elektronisk transformator	OLC102-T
MiljöljusDimmer 3000VA	OLC103
MiljöljusDimmer 5000VA	OLC104