

OKERO DML Digitalt Miljöljus



Teknisk beskrivning
Inkoppling
Handledning
Felsökning



OKERO INVEST AB
Box 1057
430 90 ÖCKERÖ

Besöksadress
Längsand 4, Öckerö

Telefon 031-96 24 08
Mobil 0708-96 24 13
Fax 031-96 99 19

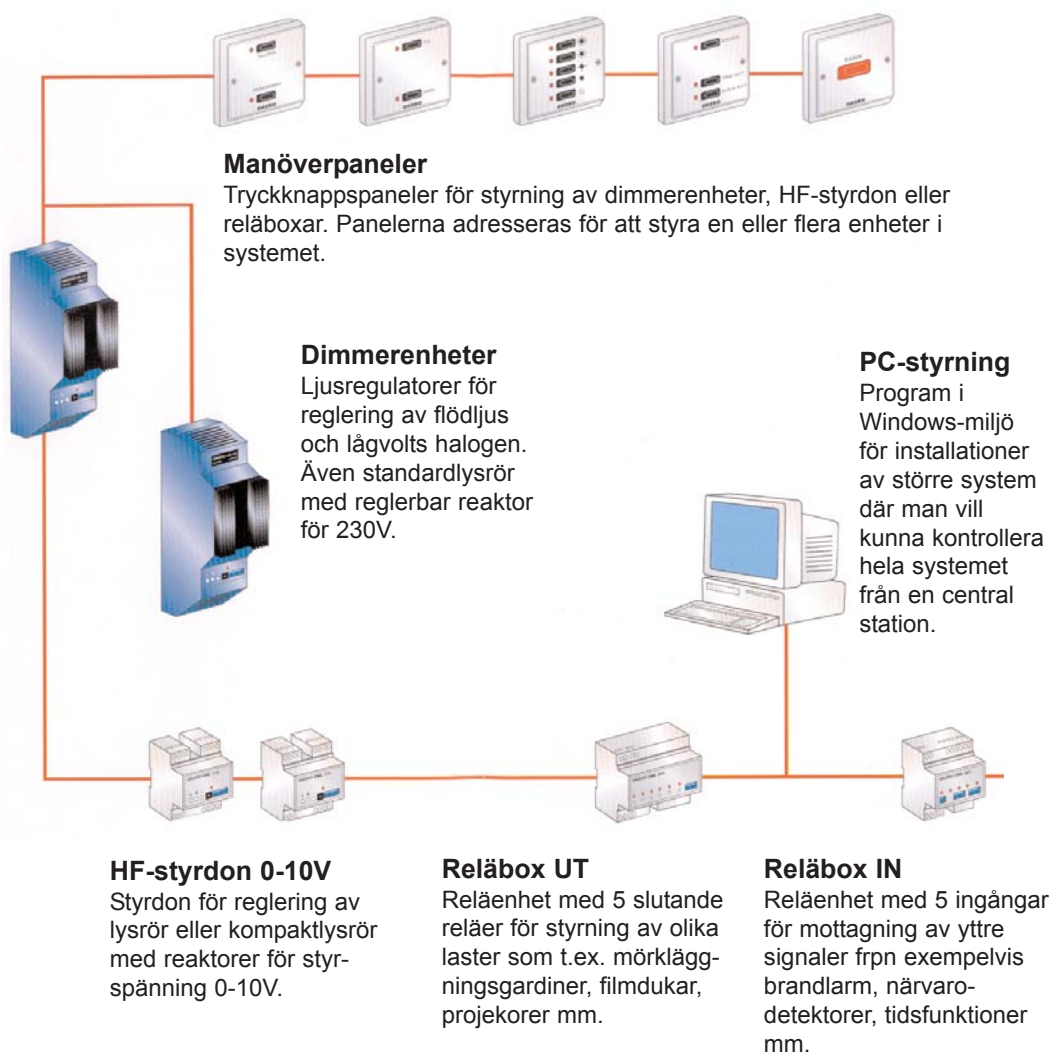
info@okero.com
www.okero.com

Alla enheter i systemet är digitala och står i förbindelse med varandra genom sk installationsbuss (OKERO DML-buss), dvs en fyrledare som förbinder alla enheter med varandra

Grundtanken är att systemets alla byggdelar skall kunna användas. Från den lilla anläggningen till den komplexa fastigheten med hundratals funktioner att kontrollera.

Tack vare att systemet är digitalt, är det enkelt att installera. Systemet är indelat i 2 huvudgrupper. Manöverdon som sänder ett meddelande på bussen och ställdon som tar emot kommandon på bussen och verkställer ordern.

Genom att adressera enheterna i systemet, bestäms vilket manöverdon som skall styra vilket (eller vilka) ställdon på bussen.



Översikt Manöverdon

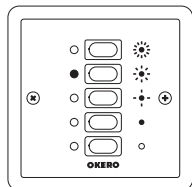
Knapppanelen är en enhet för styrning av dimrar, reläboxar och HF-styrdon.

Tryckknappspanelerna är anpassade till standard 65 mm eldosa med 60 mm cc fästhål, och levereras i Ström fors Prima utförande.

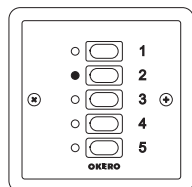
Installationen av knappsatser är mycket enkel. DML-bussen ansluts och en adress (1-63) ställs in som bestämmer vilka andra enheter, dimrar, reläboxar den skall styra.

En mycket användbar finess är dem sk "nolladressen". Ställs en panel in på adress 0, påverkar den panelen alla enheter på DML-bussen och detta kan exempelvis användas till panik, tänd allt, släck allt eller funktionsljus.

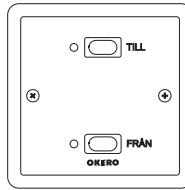
Varje knapp på panelen kan programmeras till en egen nivå på dimmern, genom +S - (öka, spara, minska).



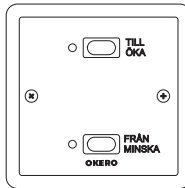
DML-402
5-KNAPPAR
5 NIVÅER
(kan justeras)



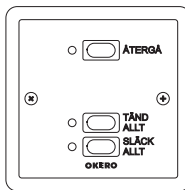
DML-412
FUNKTIONSLJUS
Används om fler än 5
ljusbilder önskas



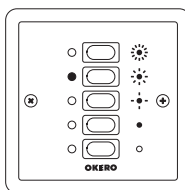
DML-406
TILL / FRÅN
DIMMER OCH RELÄB



DML-416
TILL/ÖKA
FRÅN/MINSKA



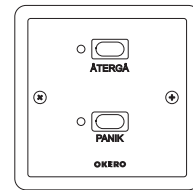
DML-404
TÄND ALLT
SLÄCK ALLT
ÅTERGÅ
Tänder allt på bussen



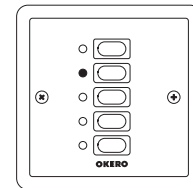
DML-420
5 NIVÅER MED
VIKVÄGGSFUNKTION



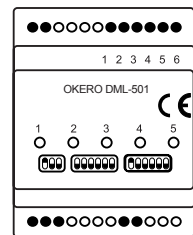
DML-408
PANIK
TÄNDER ALLT
OCH LÅSER LJUSET



DML-410
PANIK/ÅTERGÅ
TÄNDER ALLT
FRIGÖR PANIK



DML-407
RELÄSTYRPANEL
TILL/FRÅN PÅ VARJE
KNAPP
Kan ej programmeras

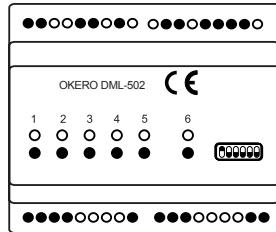


DML-501
RELÄ-BOX IN
Ingångar för 5 yttre signaler.
Konstruerad för att
yttre signaler (tex från
närvarodetektorer, brand-
larm, inbrottslarm, tidkanaler)
skall kunna skickakommandon
på DML-bussen. Inkoppling:
se sidan 10

Översikt Ställdon, Dimmerenheter

Ställdon

Reläboxarna används för styrning av olika laster, tex mörkläggningsgardiner, filmdukar, projektorer mm.

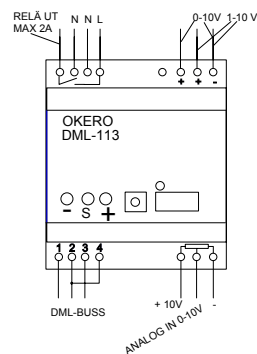


DML-502 RELÄ-BOX UT

Reläboxen är en enhet för styrning av olika typer av laster.

- 5 st separata reläutgångar.
- Standard normkapsling för enkel montering på DIN-skenska.
- Bredd 6 moduler (108 mm)
- 5 slutande reläer, 2A/ 250 VAC*)
- 63 adresser, 32 minnen

Inkoppling: se sidan 10



DML-113

Styrdon för lågvoltsstyrda lysrör. (Med HF-don) 1-10 Volt ut.

Utsignalen från HF-styrdonet är en analog 1-10 Volts-signal, som kan kopplas direkt till styrbara HF-don (lysrör eller PL-lampa). Styrdonet har även en reläutgång för styrning av yttre relä eller kontaktor som kopplar 220 V till lasten.

*) Reläutgången får max belastas med 2 A. Koppla alltid in ett externt arbetsrelä (kontaktor) för att styra lasten.

Inkoppling: se sidan 9

Dimmerenheter

Helt digitalt styrda dimmrar dimmrar. Varje enhet (knappaneler, dimmrar, reläboxar) ges en adress. Dessa bestämmer "vem som kommunicerar med vem". Dimmern har bl.a. följande egenskaper:

- 63 adresser
- 99 minnen ger möjlighet att lagra 99 ljus nivåer varav 5 st är föprogrammerade
- 8 toningstider

Dimmrarna tillverkas i 2 olika utföranden

1. Dimmer för induktiv last och glödlast. Detta är standarddimmern som rekommenderas till glödljus och järntrafos.
2. Transistordimmer för elektroniska lågvoltstransformatorer. (Typ:T)

Avstörning

Dimmrarna är försedda med god avstörning (400µs) för att inte störa tex TV, video, ljudanläggningar och hörselslingor.



DML-Dimrar - Kapslade

DML-101	1,3 kVA
DML-101 T	1,3 kVA
DML-102	2,0 kVA
DML-102 T	2,0 kVA
DML-103	3,5 kVA
DML-104	5,5 kVA

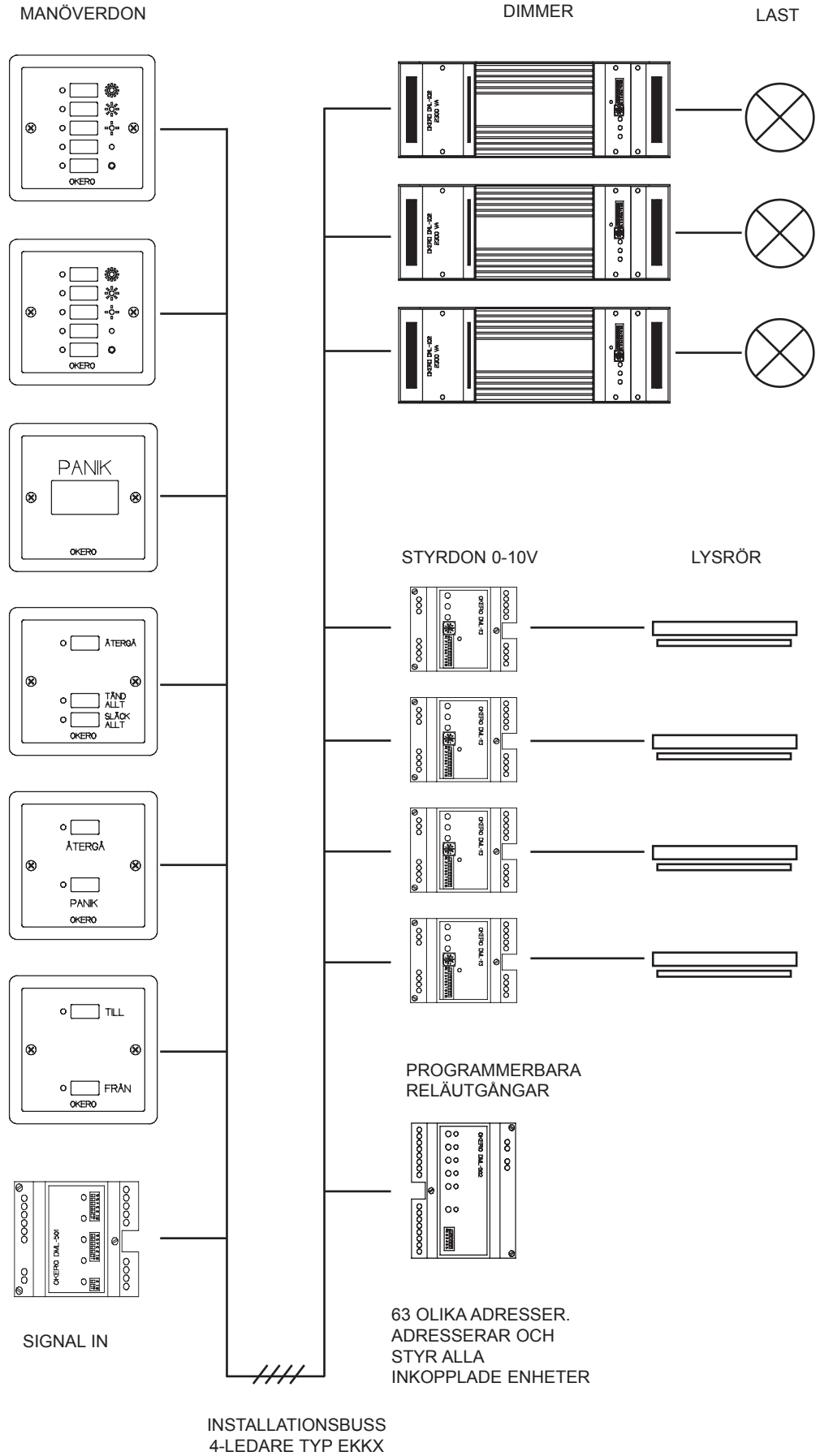


DML-Dimrar - Okapslade

DML-201	1,3 kVA
DML-201 T	1,3 kVA
DML-202	2,0 kVA
DML-202 T	2,0 kVA
DML-203	3,7 kVA
DML-204	5,7 kVA

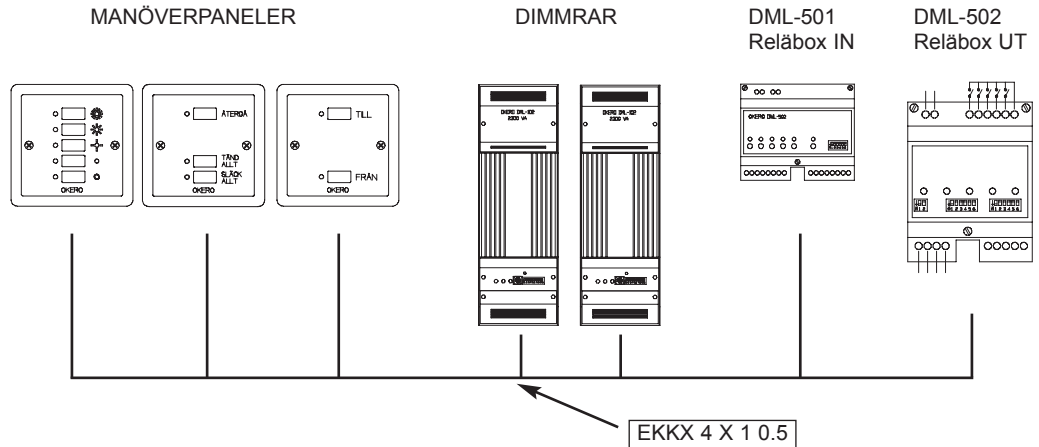
Översikt system DML

Exempel på inkoppling



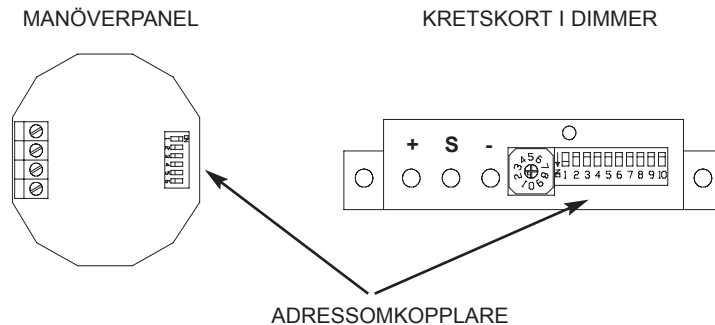
DML-BUSS - SLINGA

Reläboxar och knappsatser (dimrar, HF-styrdon mm) sammankopplas med en fyrtrådig svagströmsledare typ EKKX 1 x 4 x 0.5 eller FLAK 2 x 2 x 0.2, men endast 3 ledare ansluts. Alla enheter kopplas parallellt, dvs plint nr 1 till plint nr 1, nr 2 till nr 2 osv.



ADRESSERING

På både dimmer och knappsats finns det en adresskopplare med 10 resp. 6 st strömbrytare (endast strömbrytare 1-6 används vid adressering). För att en knappsats skall kunna styra en dimmer (eller flera), måste adresskopplarna 1-6 vara inställda på samma sätt på både dimmer och knappsats. T.ex. strömbrytare 1 i läge TILL (ON) och strömbrytare 2-6 i läge FRÅN (OFF). Med de sex strömbrytarna kan man åstadkomma 64 olika kombinationer eller adresser.



NOLL-ADRESS

Den s.k. "nolladressen" (strömbrytare 1-6 i läge FRÅN (OFF)) är lite speciell, då den alltid påverkar alla dimmrar på bussen. Detta gör det t.ex. möjligt att tända och släcka en hel anläggning med en enda knapp-panel.

PANIK

PANIK-kommando tänds alla dimmrar till FULLT oavsett adress.

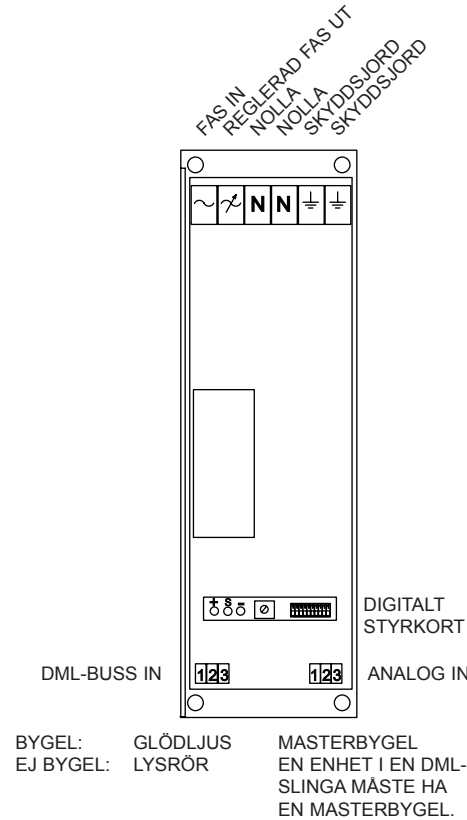
CHECKLISTA

Enkla lösningar på vanliga problem

1. Kontrollera att det finns spänning till systemet.
2. OBS. Endast en enhet (dimmer, reläbox) skall ha masterbygel.
3. Kontrollera att adresseringarna i systemet stämmer.
4. Bryt spänningen till systemet i 5 sekunder.

Monteringsanvisningar

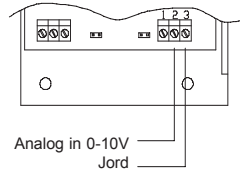
Dimmern skall monteras på en väl ventilerad plats. Monteras dimmern in i en kapsling måste denna vara försedd med ventilationshål. Dimmern skall monteras lodrät i den position som visas nedan. Maximal omgivningstemperatur 35°C.



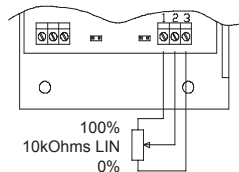
Anslutning av starkström

Starkströmmen ansluts till plintarna enligt figuren ovan.

Analog in - potentiometer



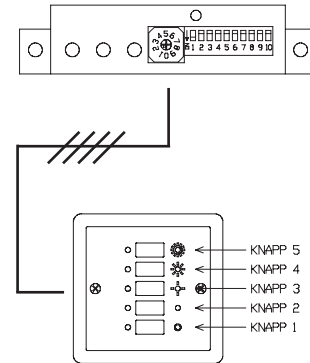
Dimmern har en ingång för analog insignal 0-10V för anslutning av ljusbord eller en enkel potentiometer.



Om dimmern styrs från både DML-slinga (knapppaneler) och den analoga ingången, så "vinner högsta värde" d.v.s. om knapppanelen står på 25% och potentiometern på 80% (=8V) så ligger 80% ut.

Justering av nivåer

Dimmrarnas ljusnivåer är vid leverans alltid förprogrammerade till 0%, 25%, 50%, 75% och 100% för respektive knapp 1-5.



För att justera en nivå t.ex. 25% nivån

1. Aktivera nivån genom att trycka på önskad knapp (i exemplet knapp 2) på knapppanelen.
2. Justera dimmerns ljusnivå genom att trycka på första respektive tredje knappen märkta (+) "dimma upp" respektive (-) "dimma ned" (För att komma åt dessa knappar, använd ett smalt föremål t.ex. en penna eller en skruvmejsel.)
3. Tryck på andra knappen märkt (S) för att spara. Lysdioden blinkar då till som bekräftelse på att värdet är sparat. Upprepa steg 1-3 för att programmera övriga nivåer.

Ändring av toningstid

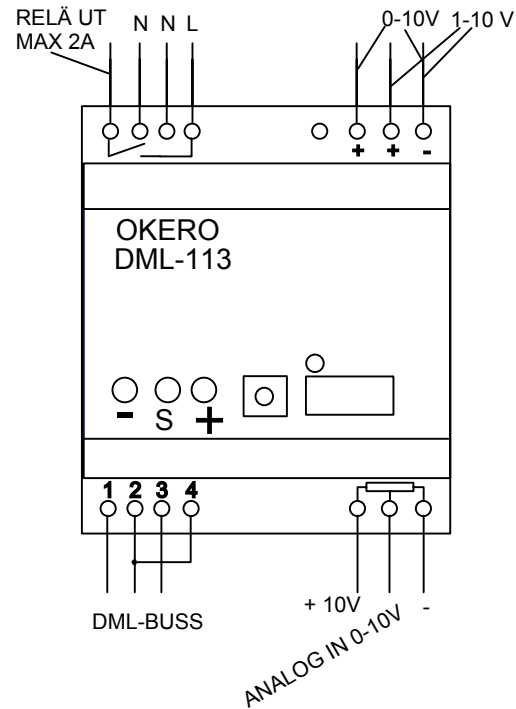
1. Justera vridomkopplaren med en liten skruvmejsel.
0 = Direktstyrning
9 = 60 sekunder
2. Tryck på knappen märkt (S) och lysdioden blinkar till som bekräftelse på att värdet är sparat.

OBSERVERA!

För att aktivera den nya toningstiden: Tryck S.

Inkoppling av HF-styrdon DML-113

HF-styrdonet (DML-113) är en enhet för styrning av lysrör eller PL-lampa med lågvolts styrning 1-10V och styrs från OKEROs DML-buss.



Anslutning av starkström

Starkströmmen ansluts till plintarna enligt figuren här nedan.

Observera att yttre kontakter måste anslutas!

Analog in - potentiometer

Se sidan 8!

Justering av nivåer

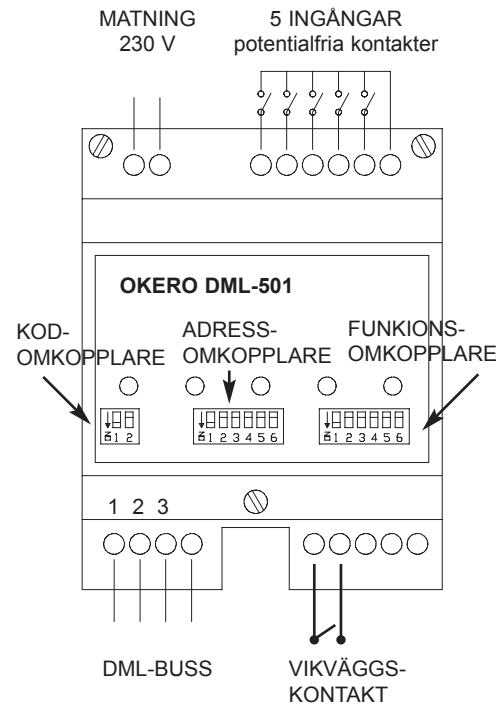
Se sidan 8!

Ändring av toningstid

Se sidan 8!

DML-501 RELÄ-BOX IN

Reläbox IN fungerar som en manöverpanel



Funktion

Reläbox IN fungerar som en funktionsljusknapppanel, men med yttre slutningar i stället för manöverknappar. Reläboxen har 4 olika program för skilda funktioner. Programmen väljs med kodomkopplaren.

Kod-omkopplare

Normalläge = OFF

SW1 SW2

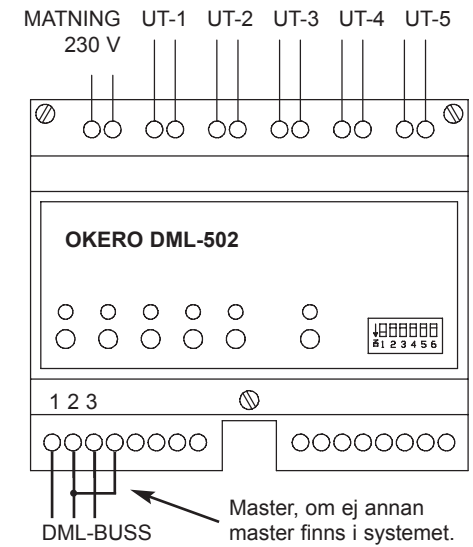
OFF OFF = Normalläge (även vid vikvägg)

ON OFF = Funktionsljus med utökat minne

OFF ON = Underadressstyrning

ON ON = Relästyrning

DML-502 RELÄ-BOX UT

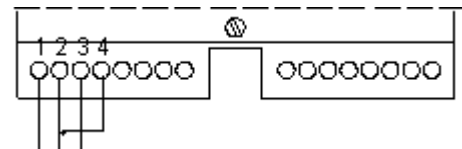


Funktion

Reläbox UT har två olika arbetssätt (moder):

1. Reläboxen arbetar ihop med vanliga knappsatser och dimmrar. Då programmeras reläboxen genom att man aktiverar en knapp på en knappsats (med samma adress som reläboxen), därefter ställer man in hur man vill att alla reläerna i reläboxen skall stå (genom att trycka på knapp 1 till 5) och slutligen sparar man inställningen genom att trycka på sjätte knappen (S). Upprepa tills alla knappar på knappsatsen är programmerade.
2. Varje relä styrs individuellt av respektive knapp på en knappsats genom dubbeltryckning eller momentanstyrning. I denna mode programmeras inte reläboxen utan den styrs helt av en speciell knappsats, som heter relästyrpanel DML-407.

Master

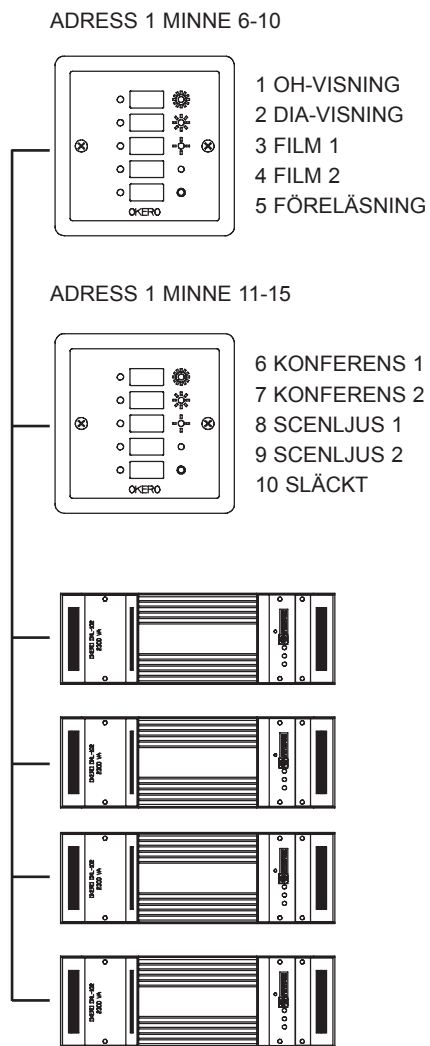


På en DML-buss måste en enhet vara master. Reläbox UT kan väljas till master genom att en bygel ansluts mellan plint nr 2 och 4 på DML-bussen.

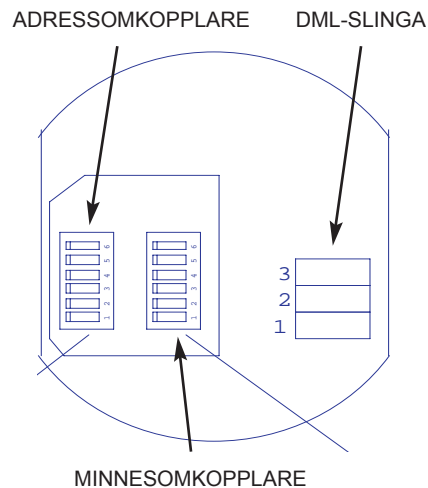
Utgångar

Utgångarna är kopplade till reläernas kontakter och fungerar alltså som en potentialfri kontakt som får belastas med maximalt 230 VAC, 2 A.

Inkopplingsanvisning DML-412 Funktionsljus



Funktionsljuspanelen adresseras på samma sätt som de dimmerenheter som skall styras med funktionsljus, för detta används ADRESSOMKOPPLAREN.



Vid användning av 1 st funktionsljuspanel med möjlighet till 5 olika ljusmoment kodas MINNESOMKOPPLAREN med switch 1 på ON och övriga i läge OFF. Detta innebär att minne 6-10 används (om det inte används någon vanlig 5-nivå panel i systemet, går det att använda minne 1-5, vilket innebär att samtliga switchar på minnesomkopplaren står i läge OFF).

Vid användning av 2 st funktionsljuspaneler med möjlighet till 10 olika ljusmoment, kodas den första panelens minnesomkopplare enligt ovan, den andra panelens minnesomkopplare kodas med switch 2 på ON och övriga i läge OFF. Detta innebär att minne 6-10 används på den ena panelen och minne 11-15 på den andra panelen.

Genom att koda minnesomkopplaren olika på flera funktionsljuspaneler, går det att lagra upp till 99 olika ljusmoment i systemet.

Vikväggsbrytaren ansluts till plinten, som sitter på det mindre kretskortet på baksidan av tryckknappspanelen. Brytaren skall vara öppen då vikväggen är fördragen och delar rummet, sluten brytare då vikväggen är öppen.

ADRESSERING

På första switchraden (Adress 1) ställs huvudadressen, d.v.s. den adress som den rumshalvan har som knappsatsen sitter i. På den andra switchraden (Adress 2) ställs adressen som den andra rumshalvan har.

Adress 2
Adress 1

Microbrytare

Microbrytare